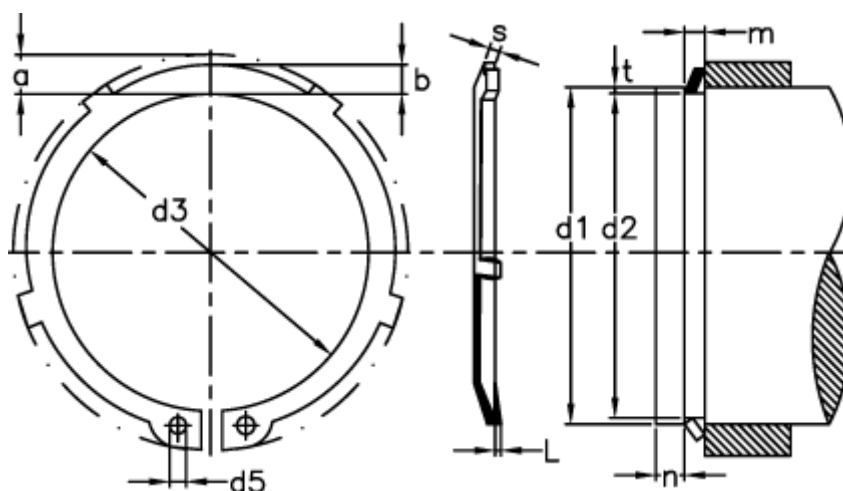


Varenummer: 0120037A
 Beskrivelse: Seeger låsering AL 20X1,2
 Fjederstål

Mål



a max	= 3.8	FL max kN	= 0.77	s	= 1.20
b	= 2.6	FN kN	= 5.06	tol	= -0.15
Betegnelse	= AL 20	FRg kN	= 3.85	tol	= +0,13 -0,42
C kN/mm	= 2.58	FR kN	= 17.1	u	= 0.05
d1	= 20	g	= 1.5		
d2	= 19.0	L min	= 0.35		
d3	= 18.5	m min	= 1.30		
d5 min	= 2.0	Nominel træk	= 1.5		